

LTF-S 系列卫生型液体涡轮流量计



概述

LTF-S 系列卫生涡轮流量计是一种可广泛应用于制药、食品、饮料等行业，作为计量、配料、控制、成品灌装等用途的流量计量仪表。

该仪表外壳是用不锈钢 (316L) 制成或304，机芯部分使用特种材质，具有良好的防腐蚀、防锈能力。整表结构突破传统工艺，采用国外先进结构优化设计，大大提高了仪表的精确度和重复性，专门为制药、饮料行业设计，采用快装式连接结构，方便清洗。LTF-S 系列卫生涡轮流量计已达到同类产品国际水准，是卫生行业理想的计量仪表。

产品特点

- 国际化标准，可替代同类进口产品
- 防腐防锈材质，适用于卫生行业
- 快装式结构，易于安装维护
- 精度高，重复性好
- 高品质涡轮，超出常规的量程范围

技术参数

1, LTF-S 食品卫生涡轮流量计 表1

| | |
|--------|--|
| 仪表口径 | 4, 6, 10, 15, 20, 25, 32, 40, 50 |
| 精度等级 | ±1%R、±0.5%R、±0.2%R (需特制) |
| 量程比 | 1:10:1:15:1:20 |
| 仪表材质 | 316 (L) 不锈钢或304不锈钢 |
| 被测介质温度 | -20 ~ +120°C |
| 环境条件 | 温度 -10 ~ +55°C，相对湿度5% ~ 90% 大气压力86 ~ 106Kpa |
| 输出信号 | 传感器：脉冲频率信号，低电平≤0.8V 高电平≥8V 变送器：两线制4 ~ 20mADC电流信号 |
| 供电电源 | 传感器：+24VDC 变送器：+24VDC 现场显示型：仪表自带3.6V锂电池或 24VDC外供电 |
| 信号传输线 | RVVP3×0.5 (三线制)，2×0.5 (二线制) |
| 传输距离 | ≤1000m |
| 信号线接口 | 基本型：赫斯曼接头或自带三芯线缆 防爆型：内螺纹M20×1.5 |
| 防爆等级 | 基本型：非防爆产品; 防爆型：ExdIICT6 |
| 防护等级 | IP 65 |

2. 测量范围及工作压力： 表2

| 仪表口径 (mm) | 正常流量范围 (m ³ /h) | 扩展流量范围 (m ³ /h) | 常规耐受压力 (MPa) |
|-----------|----------------------------|----------------------------|--------------|
| DN 4 | 0.04 ~ 0.25 | 0.04 ~ 0.4 | 1.0 |
| DN 6 | 0.1 ~ 0.6 | 0.06 ~ 0.6 | 1.0 |
| DN 10 | 0.2 ~ 1.2 | 0.15 ~ 1.5 | 1.0 |
| DN 15 | 0.6 ~ 6 | 0.4 ~ 8 | 1.0 |
| DN 20 | 0.8 ~ 8 | 0.45 ~ 9 | 1.0 |
| DN 25 | 1 ~ 10 | 0.5 ~ 10 | 1.0 |
| DN 32 | 1.5 ~ 15 | 0.8 ~ 15 | 1.0 |
| DN 40 | 2 ~ 20 | 1 ~ 20 | 1.0 |
| DN 50 | 4 ~ 40 | 2 ~ 40 | 1.0 |

外形安装

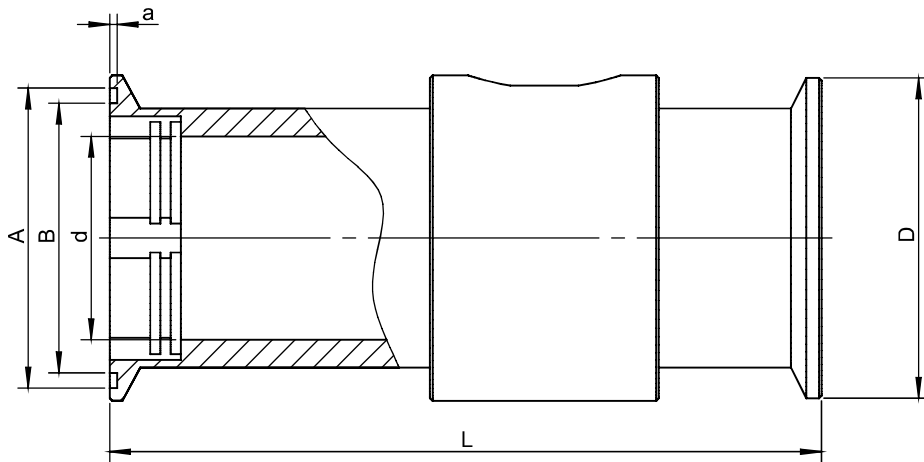


表3

| 口径 | 尺寸 | D (mm) | A (mm) | B (mm) | d (mm) | L (mm) |
|--------|----|--------|--------|--------|--------|--------|
| DN 4 | | | | | 4 | |
| DN 6 | | | | | 6 | |
| DN 10 | | | | | 10 | |
| DN 15 | | Φ50 | Φ45 | Φ40.5 | 15 | 100 |
| DN 20 | | | | | 20 | |
| DN 25 | | | | | 25 | |
| DN 32 | | | | | 32 | |
| DN 40 | | Φ64 | Φ59 | Φ53.5 | 40 | 140 |
| DN 50 | | Φ77 | Φ73.5 | Φ68.5 | 50 | 150 |
| DN 65 | | Φ91 | Φ86 | Φ80.5 | 65 | 170 |
| DN 80 | | Φ106 | Φ100.5 | Φ94 | 80 | 200 |
| DN 100 | | Φ119 | Φ113 | Φ106 | 100 | 220 |

信号检出器类型



| LTF-S-□ /□ /□ /□ /□ /□ /□ /□ | 说 明 | |
|------------------------------|-----|--|
| 公称通径 | 4 | DN 4mm |
| | 6 | DN 6mm |
| | 10 | DN 10mm |
| | 15 | DN 15mm |
| | 20 | DN 20mm |
| | 25 | DN 25mm |
| | 32 | DN 32mm |
| | 40 | DN 40mm |
| | 50 | DN 50mm |
| 信号输出类型 | P | 普通航插带4米线缆 (适用N型输出类型) |
| | H | 赫斯曼接头 (适用N、A型输出信号类型) |
| | E | 防爆壳体型 (适用N、A型输出类型) |
| | D | 显示型壳体 (适用于B、C型输出类型) |
| | W | 全不锈钢卫生显示型壳体 (适用于B、C型输出类型) |
| 输出类型 | N | 传感器型：24VDC供电，输出三线制脉冲信号 |
| | A | 变送器型：24VDC供电，输出二线制4~20mA |
| | B | 智能型：锂电池供电，现场显示 (双供电、脉冲输出可选) |
| | C1 | 智能型：24VDC供电，现场显示、输出4~20mA(脉冲输出可选) |
| | C2 | 智能型：24VDC供电，现场显示、输出二线制4~20mA HART通讯、(脉冲输出可选) |
| | C3 | 智能型：24VDC供电，现场显示、RS485通讯 (双供电、脉冲输出可选) |
| 精度等级 | 05 | 精度0.5级 |
| | 10 | 精度1.0级 |
| 材质类型 | W | 304不锈钢 |
| | S | 316L不锈钢(需定制，供货周期长) |
| 防爆 | N | 无标记，为非防爆型 |
| | E | 防爆型 (Exd IICT6) |