

SR200电流/电压型一入一出信号隔离器

一入一出，电流、电压输入，低功耗，高精度，低温漂

SR200电流/电压型一入一出信号隔离器，主要应用在控制系统中，提升抗干扰能力。可以为现场设备提供隔离的直流电源，并接受现场设备的4...20mA、1...5V等信号，也可以单独接受电流源、电压源信号输入；经过隔离、干扰抑制等处理后，向控制室的DCS、PLC控制系统或其它仪表输出隔离4...20mA电流信号。本仪表采用24VDC供电，输入、输出和电源三隔离，同一台产品可具备隔离器、配电器等功能。

该系列产品采用紧凑结构设计，安装方便；内部线路的超低功耗设计，大大降低了仪表工作时因元器件散热而产生的温漂，提高了产品的长期稳定性，延长了使用寿命；提高了仪表的测量精度；具有电源反接保护功能，还具备输入输出耐压保护功能；环境温度范围-30°C...+70°C，可保证仪表在恶劣的环境下正常工作。

主要技术指标

输入信号：4...20mA、0...20mA、0...10mA

1...5V、0...10V、0...5V

输出信号：4...20mA、0...20mA、0...10mA

负载电阻：≤550Ω

输出精度：≤0.1% (RL=250Ω；+≤0.02%/100Ω)

配电电压：空载不高于26V，满载不低于23V

隔离电压：≥1500V AC (输入/输出/电源之间)

绝缘电阻：≥100MΩ (输入、输出、电源/外壳)

温度漂移：0.005%FS/1°C (RL=250Ω)

功率消耗：1W (24V DC 供电，满载输出)

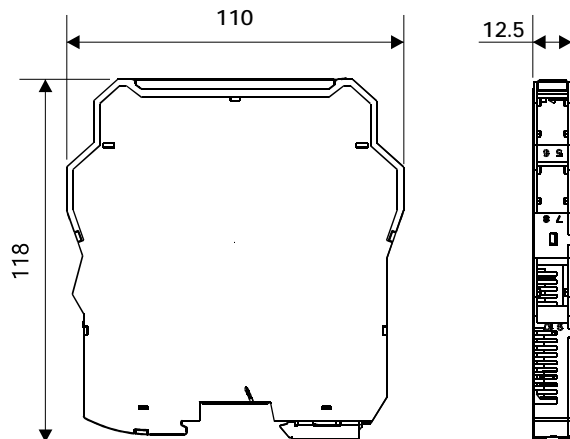
1.6W (24V DC 供电，满载输出，配电)

环境温度：-30°C...+70°C

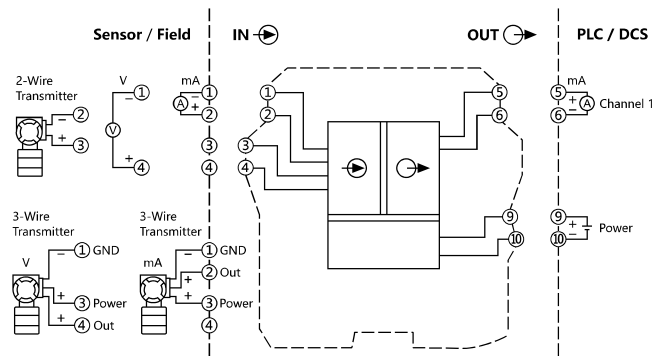
存储温度：-40°C...+85°C

安装方式：采用35mmDIN导轨安装

仪表外形与安装尺寸 (单位：mm)



接线示例



接线说明

输入		
	信号	配电
电流输入	② +, ① -	—
电压输入	④ +, ① -	—
二线制变送器	③ +, ② -	③ +
三线制变送器 (电流型)	② +, ① GND	③ +
三线制变送器 (电压型)	④ +, ① GND	③ +

输出	
电流输出	⑤ +, ⑥ -

电源	
供电电源	⑨ +, ⑩ -