

SR220电流型二入二出信号隔离器

二入二出，电流输入，低功耗，高精度，低温漂

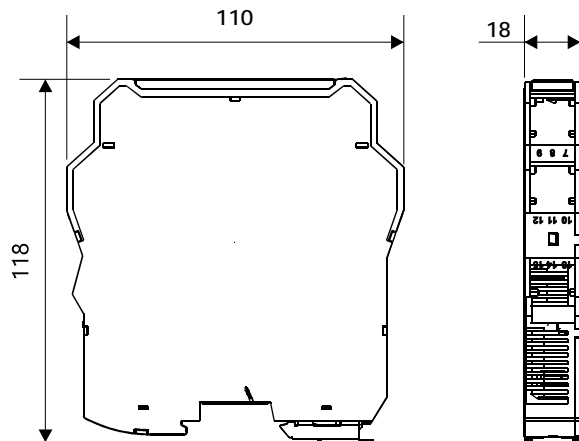
SR220电流型二入二出信号隔离器，主要应用在控制系统中，提升抗干扰能力。可以为现场设备提供隔离的直流电源，并接受现场设备的4...20mA等电流信号，也可以单独接受电流源信号输入；经过隔离、干扰抑制等处理后，向控制室的DCS、PLC控制系统或其它仪表输出二路隔离4...20mA电流信号。本仪表采用24VDC供电，输入、输出和电源三隔离，同一台产品可具备隔离器、配电器等功能。

该系列产品采用紧凑结构设计，安装方便；内部线路的超低功耗设计，大大降低了仪表工作时因元器件散热而产生的温漂，提高了产品的长期稳定性，延长了使用寿命；提高了仪表的测量精度；具有电源反接保护功能，还具备输入输出耐压保护功能；环境温度范围-30℃...+70℃，可保证仪表在恶劣的环境下正常工作。

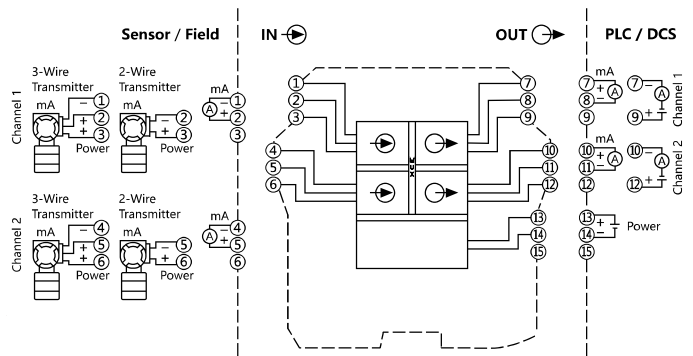
主要技术指标

- 输入信号：4...20mA、0...20mA、0...10mA
- 输出信号：4...20mA、0...20mA、0...10mA
- 负载电阻：≤550Ω / 通道
- 输出精度：≤0.1% (RL=250Ω; +≤0.02%/100Ω)
- 配电电压：空载不高于26V，满载不低于23V
- 隔离电压：≥1500V AC (输入 / 输出 / 电源之间)
- 绝缘电阻：≥100MΩ (输入、输出、电源 / 外壳)
- 温度漂移：0.005%FS/1℃ (RL=250Ω)
- 功率消耗：1W (24V DC 供电，单路满载输出)
- 1.6W (24V DC 供电，单路满载输出，配电)
- 1.5W (24V DC 供电，两路满载输出)
- 2.7W (24V DC 供电，两路满载输出，配电)
- 环境温度：-30℃...+70℃
- 存储温度：-40℃...+85℃
- 安装方式：采用35mmDIN导轨安装

仪表外形与安装尺寸 (单位: mm)



接线示例



接线说明

输入		
	信号	配电
电流输入1	②+, ①-	—
电流输入2	⑤+, ④-	—
二线制变送器1	③+, ②-	③+
二线制变送器2	⑥+, ⑤-	⑥+
三线制变送器1	②+, ① GND	③+
三线制变送器2	⑤+, ④ GND	⑥+

输出		
	信号模式	吸收模式
电流输出 1	⑦+, ⑧-	⑨+, ⑦-
电流输出 2	⑩+, ⑪-	⑫+, ⑩-

电源		
供电电源	⑬+, ⑭-	