

TH110智能温度变送器

Pt100、Pt1000输入，4...20mA输出，eHART线载通讯

TH110智能温度变送器，是一种智能型两线制温度变送器，具备PC可编程的功能。它能接受热电阻信号输入，并对输入信号进行线性化处理，输出4...20mA(两线制)标准信号，并传输到DCS、PLC等系统控制设备。供电方式为输出回路供电，无需另配电源，即无源式，一般安装在温度传感器的头部接线盒里，安装孔为圆形条状设计，可满足不同尺寸接线盒的要求，也可通过安装支架装在标准DIN导轨上。

该产品采用防雷和抗电快速瞬变(脉冲群)干扰的电路设计。具备了防雷的功能，防雷指标达到感应雷($\leq \pm 4000V$)连续5次对设备无损害，以保护连接设备免于受损；输入端和输出端均具备抗电快速瞬变(脉冲群)3级干扰的能力。本产品可有效防护因为感应雷或供电系统内部大功率设备的启停、线路故障、投切动作、变频设备的运行和现场施工时电焊机等原因造成的损坏。

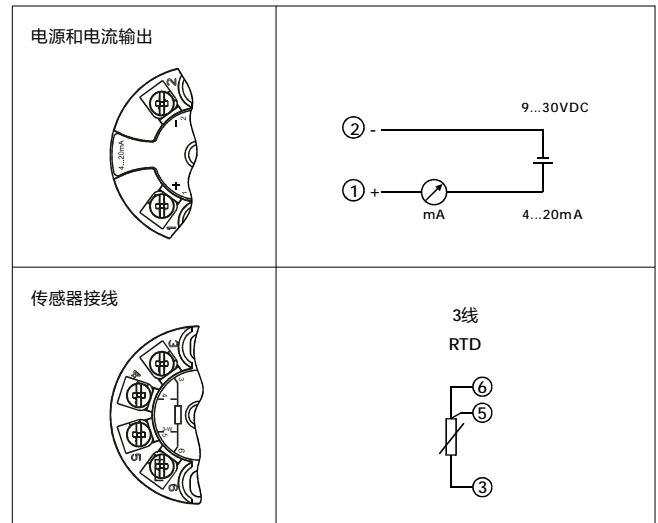
该产品内部线路超低功耗设计，大大降低了仪表工作时因元器件散热而产生的温漂，提高了产品的长期稳定性，延长了使用寿命；量程范围轻松调整；提高了仪表的测量精度；环境温度可使用范围-40...+85°C，可保证仪表在恶劣的环境下正常工作。

主要技术指标

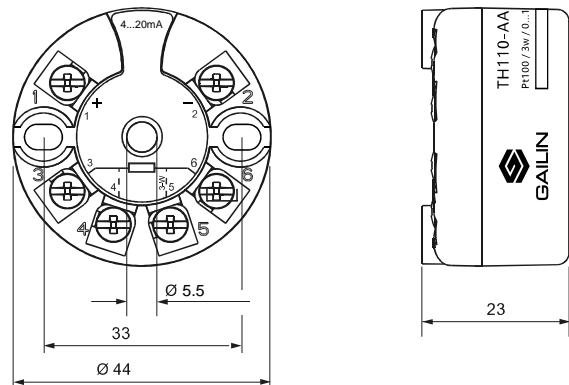
- 组态方式：PC可编程
- 供电调试：编程器eHART线载通讯供电
- 输入信号：Pt100、Pt1000
- 测量范围：-200...+85°C
- 转换精度： $\leq 0.2\%$ 或 0.2K
- 输出信号：模拟量 4...20mA (两线制)
- 最大负载： $(V_{\text{电源}} - 9V) / 0.025A$ (输出电流)
- 限制电流： $\leq 25mA$
- 电源电压：9...30VDC
- 响应时间：100ms
- 防 雷： $\pm 4000V$ (≤ 5 次)
- 抗脉冲群：3级
- 抗射频干扰： $> 10V/m$ (80MHz...1000MHz)
- 环境温度：-40...+85°C
- 温度漂移：0.008% FS / 1°C
- 长期稳定性： $\leq 0.1^\circ C/年$ 或 0.05%/年



电气连接图



外形尺寸图



选型表

智能温度变送器 TH110						
<div style="text-align: center;"> <p>认证</p> <p>A 用于非防爆场合</p> <p>设置</p> <p>A PC编程</p> <p>传感器分度号</p> <p>A Pt100</p> <p>C Pt1000</p> <p>量程</p> <p>A 出厂缺省设置 0...100°C</p> <p>X 用户指定代码</p> <p>模式</p> <p>A 标准型</p> <p>B 附带工厂标定报告</p> </div>						
TH110-						完整订货型号

备注：

1. 订购时请确认所需测量温度范围和输入信号类型。
2. 出厂需要设定量程范围的，可以在订货时提出。

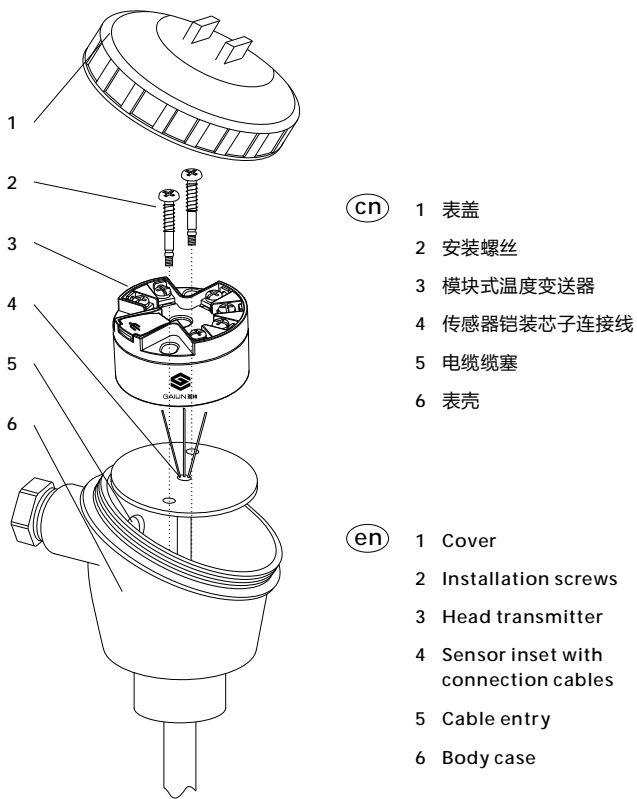
注意事项：

1. 安装前应首先核对选购仪表是否正确。
2. 电路接线请参考说明书中的应用指南。
3. 仪表安装完毕，必须检查接线，确认无误后方能投入使用。

附件：

1. MOA100-PC组态工具，订货号为：MOA100

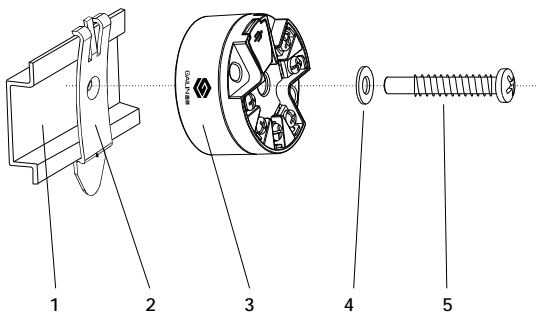
传感器配套安装示意图



- (cn)
- 1 表盖
 - 2 安装螺丝
 - 3 模块式温度变送器
 - 4 传感器铠装芯子连接线
 - 5 电缆缆塞
 - 6 表壳

- (en)
- 1 Cover
 - 2 Installation screws
 - 3 Head transmitter
 - 4 Sensor inset with connection cables
 - 5 Cable entry
 - 6 Body case

导轨安装支架及示意图



- (cn)
- 1 35mm标准导轨
 - 2 安装支架
 - 3 模块式温度变送器
 - 4 安装垫片
 - 5 带弹簧螺丝